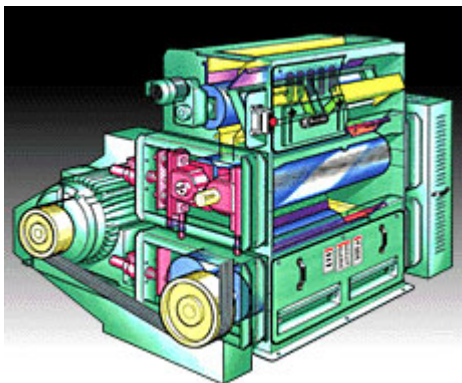


## 垂直二段式ロールミル -ROSKAMP 社-



成型されたペレットを2本のロールで顆粒状に細粒化する装置。CPMではペレットのクランブラー用の機械として垂直2段式と垂直3段式も扱っています。従来の1段式ロールに比べ、クランブル製品の歩留まりをあげることが可能です。また粉碎機として使用することも出来、メイズやマイロ等の粗粉碎機として広く利用されています。